

**ЗАКАЗАТЬ**



АО «Сафоновский завод «Теплоконтроль»



**РЕГУЛЯТОРЫ ТЕМПЕРАТУРЫ  
С ПРОХОДНЫМИ  
И СМЕСИТЕЛЬНЫМИ КЛАПАНАМИ  
2РТ, 2РТ2**

**ПАСПОРТ  
СНИЦ.423 117.054 ПС**

## 1. НАЗНАЧЕНИЕ

Регуляторы предназначены для автоматического регулирования температуры воздуха на выходе систем кондиционирования воздуха путём изменения расхода рабочей среды через теплообменный аппарат.

## 2. ТЕХНИЧЕСКИЕ ДАННЫЕ И ХАРАКТЕРИСТИКИ

Регуляторы изготавливаются с компенсацией возмущения по температуре воздуха (термосистемы 2РТ-01, 2РТ-02, 2РТ-04, 2РТ-05, 2РТ2) и по температуре воды (термосистемы 2РТ-03, 2РТ-06).

Диапазон настройки регуляторов, °С ..... 0-15, 15-30, 30-45, 25-40

Зона пропорциональности регуляторов, °С, не более:

по основному термобаллону

для регуляторов DN 15, 32, 50 ..... 6

для регуляторов DN 65 ..... 8

по дополнительному термобаллону

для регуляторов с термосистемами

2РТ-01, 2РТ-02, 2РТ-03, 2РТ-05,

2РТ-06.....12

для регуляторов с термосистемами

2РТ-04, 2РТ2 ..... 40

Диаметр условного прохода, мм, ..... 15, 32, 50, 65

Условная пропускная способность KN, м<sup>3</sup>/ч ..... 0,25; 0,4; 0,6; 1;

1,6; 2,5; 4; 6; 10;

16; 25; 40

Погрешность установки температуры по шкале,

°С, не выходит за пределы ..... ± 3

Нечувствительность регуляторов, °С, не более ....1

Постоянная времени, с, не более .....150

Температурная перегрузка по обоим

термобаллонам, выдерживаемая регуляторами

в течение 0,5 ч, °С .....25

Статическая характеристика "температура-

расход" ..... линейная

Отклонение от линейности, %, не выходит

за пределы ..... ± 25

Нерегулируемая протечка через закрытый клапан при перепаде давлений на клапане 0,1 МПа

(1кгс/см<sup>2</sup>), % от KN, не более

для двухходовых регулирующих органов ..... 0,1

для трехходовых регулирующих органов:

на теплообменник ..... 1

на перепуск ..... 2,5

## 3. КОМПЛЕКТНОСТЬ

| Наименование                              | Кол-во | Примечание  |
|---|--------|---|
| Термосистема 2РТ или 2РТ2                 | 1      | Типоразмер согласно заказу  |
| Регулирующий орган ДО (1, 2, 3) ДЗ или ТР | 1      | То же   |
| Паспорт СНИЦ.423 117.054 ПС               | 1*     | Регуляторы с термосистемами 2РТ2 комплектуются двумя регулируемыми органами ДО-15<br>*Согласно договору |

## 4. ПРИНЦИП ДЕЙСТВИЯ

Принцип действия регуляторов основан на изменении объема жидкости в термобаллонах при изменении регулируемой температуры. При этом шток исполнительного механизма термосистемы перемещает шток регулирующего органа, в результате чего изменяется проходное сечение между седлом и клапаном и расход тепло- или холодоносителя через регулирующий орган, что приводит к восстановлению регулируемой температуры.

## 5. РАЗМЕЩЕНИЕ И МОНТАЖ

5.1. Регуляторы должны устанавливаться в местах, доступных для настройки и осмотра. В местах, где должны монтироваться регулирующие органы, устанавливаются

технологические переходники, перед которыми устанавливаются вентили, фильтры, за фильтрами - манометры. Трубопроводы опрессовываются и промываются. Технологические переходники снимаются, на их место устанавливаются регулирующие органы. Снимаются фильтры, промываются и вновь устанавливаются на место. Положение регулирующих органов - любое.

5.2. Для стыковки регулирующих органов с термосистемой необходимо установить прокладку и закрепить термосистему гайкой. При стыковке регулирующих органов с термосистемой 2РТ2 регулирующий орган ДО2–15 необходимо устанавливать на исполнительный механизм термосистемы, имеющий маркировку на гайке «2», регулирующий орган ДО3–15– на исполнительный механизм, имеющий маркировку «3».

При монтаже термосистемы расстояние ее составных частей от изолированных источников тепла должно быть не менее 100 мм.

Термобаллоны монтируются к объекту регулирования с помощью фланцев. Основной термобаллон устанавливается на выходе теплообменника, дополнительный - на входе. Под фланцы термобаллонов устанавливаются резиновые прокладки толщиной 8...10 мм.

Капиллярные трубки должны крепиться к жесткой опоре хомутами через каждые 200...250 мм. Первые хомуты от исполнительного механизма должны находиться на расстоянии не менее 100мм. При монтаже регуляторов следует избегать изгибов капиллярных трубок под острым углом.

5.3. Для включения регулятора в работу необходимо по шкале настройки регулятора установить нужное значение регулируемой температуры, открыть вентиль перед регулирующим органом и включить вентилятор кондиционера.

Необходимо проверить герметичность мест соединения регулирующих органов с трубопроводами и мест установки термобаллона. Не рекомендуется устанавливать температуру по шкале настройки, если температура основного термобаллона превышает температуру настройки. В этом случае нужно понизить температуру основного термобаллона.

Контроль температуры на выходе из теплообменника осуществляется контрольным термометром.

## 6. ПРОВЕРКА ТЕХНИЧЕСКОГО СОСТОЯНИЯ

6.1. Наблюдение за работой регуляторов не требуется. Постоянство поддержания температуры контролируется по термометру, негерметичность в местах уплотнений обнаруживается внешним осмотром.

6.2. Через каждые 5000 ч работы необходимо производить чистку регулирующего органа. Для этого прекратите подачу рабочей среды через регулирующий орган, снимите термосистему, отсоедините крышки регулирующих органов DN=32,50, 65, освободите штоки клапанов, осмотрите и промойте в керосине или в другом растворителе клапан и седло регулирующего органа.

## 7. ВОЗМОЖНЫЕ НЕИСПРАВНОСТИ И СПОСОБЫ ИХ УСТРАНЕНИЯ

| Наименование и внешние проявления неисправности  | Вероятная причина            | Способ устранения  |
|--|------------------------------|--|
| Установленная по шкале температура больше чем на 3 °С отличается от показываемой контрольным термометром | Сбилась шкала настройки      | Освободите винты, крепящие шкалу настройки, поверните шкалу таким образом, чтобы отметка на шкале температуры, показываемой контрольным термометром, совпала с указателем на ручке настройки. После этого затяните винты, крепящие шкалу настройки |
| Клапан регулирующего органа закрывается неплотно, дает большую протечку                                  | Засорился регулирующий орган | Промойте регулирующий орган в соответствии с п.6.2   |

## 8. СВИДЕТЕЛЬСТВО О ПРИЕМКЕ

Регулятор температуры \_\_\_\_\_  
заводской номер: термосистемы \_\_\_\_\_  
регулирующего органа \_\_\_\_\_  
регулирующего органа \_\_\_\_\_  
соответствует техническим условиям СНИЦ.423 117.054 ТУ и  
признан годным для эксплуатации

\_\_\_\_\_  
личная подпись

\_\_\_\_\_  
число, месяц, год

## 9. КОНСЕРВАЦИЯ

| Дата | Наименование работы | Срок действия, год, месяц | Подпись |
|------|---------------------|---------------------------|---------|
|      |                     |                           |         |
|      |                     |                           |         |
|      |                     |                           |         |

## 10. СВИДЕТЕЛЬСТВО ОБ УПАКОВЫВАНИИ

Регулятор температуры \_\_\_\_\_  
заводской номер: термосистемы \_\_\_\_\_  
регулирующего органа \_\_\_\_\_  
регулирующего органа \_\_\_\_\_  
упакован согласно требованиям технических условий

\_\_\_\_\_  
личная подпись

\_\_\_\_\_  
число, месяц, год

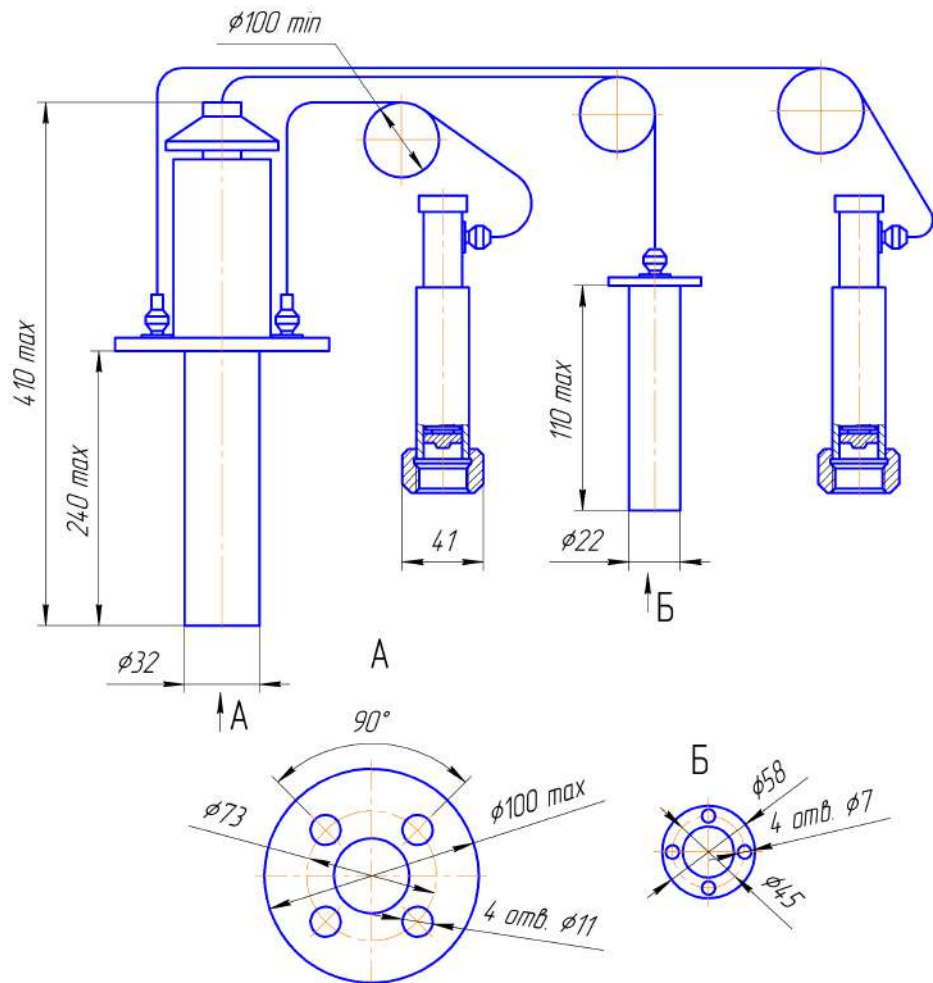
## 11. ГАРАНТИИ ИЗГОТОВИТЕЛЯ

11.1. Гарантийный срок эксплуатации – 5 лет со дня ввода регуляторов в эксплуатацию в пределах гарантийного срока хранения.

11.2. Гарантийный срок хранения:  
в отапливаемых помещениях – 10 лет при условии переконсервации через 5 лет силами и средствами заказчика;  
в закрытом неотапливаемом помещении – 3 года.

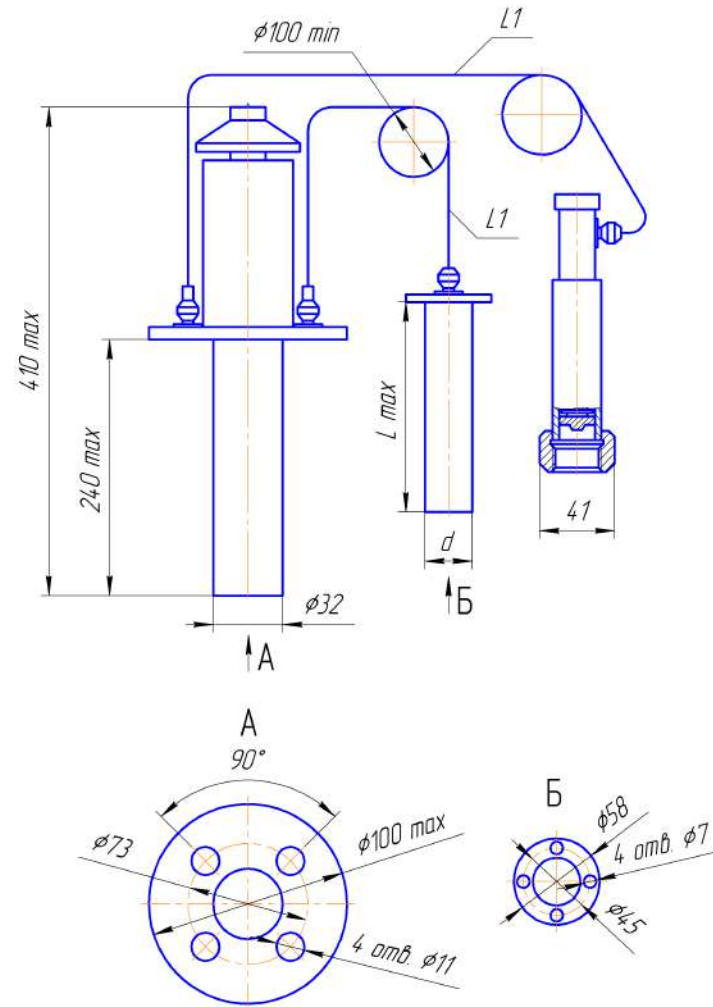
Декларация о соответствии ЕАЭС № RU Д-RU.AM02.B.00579/19 от 05.11.2019 года

Приложение 1  
Габаритные и присоединительные размеры термосистемы  
2РТ2



| Дистанционность,<br>мм | Масса, кг<br>не более |
|------------------------|-----------------------|
| 4000                   | 4,4                   |
| 6000                   | 4,9                   |
| 10000                  | 5,8                   |

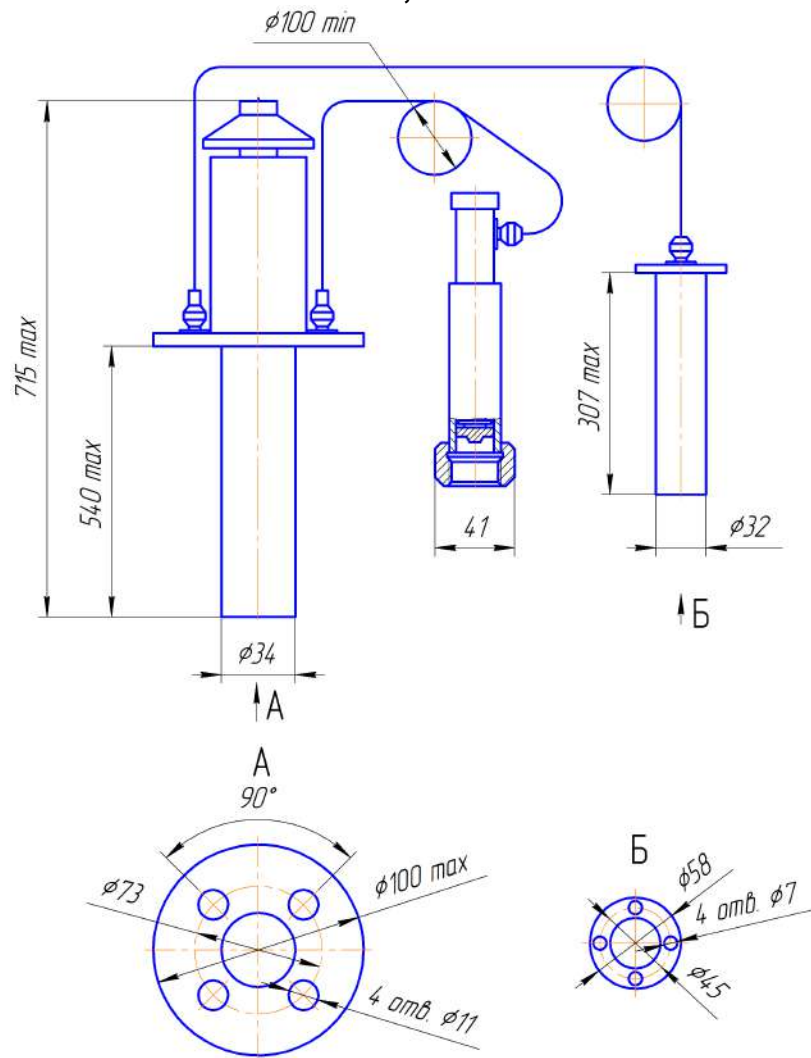
Приложение 2  
Габаритные и присоединительные размеры термосистемы  
2РТ-01 ... 2РТ-04



| Тип<br>термосистемы | d,<br>мм | L,<br>мм | L1,<br>мм | Масса, кг<br>не более |
|---------------------|----------|----------|-----------|-----------------------|
| 2РТ-01÷<br>2РТ-03   | 32       | 145      | 4000,     | 3,8                   |
|                     |          |          | 6000,     | 4,2                   |
| 2РТ-04              | 22       | 110      | 10000     | 4,8                   |

Приложение 3

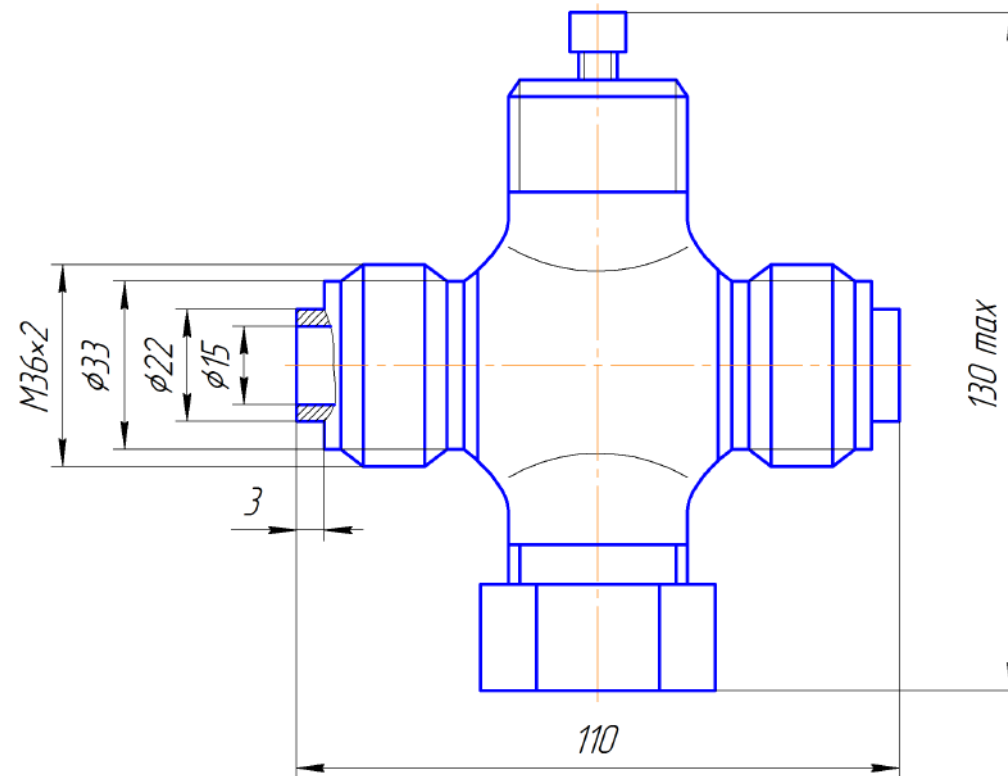
Габаритные и присоединительные размеры термосистем  
2РТ-05, 2РТ-06



| Дистанционность,<br>мм | Масса, кг<br>не более |
|------------------------|-----------------------|
| 4000                   | 5,3                   |
| 6000                   | 5,7                   |
| 10000                  | 6,9                   |

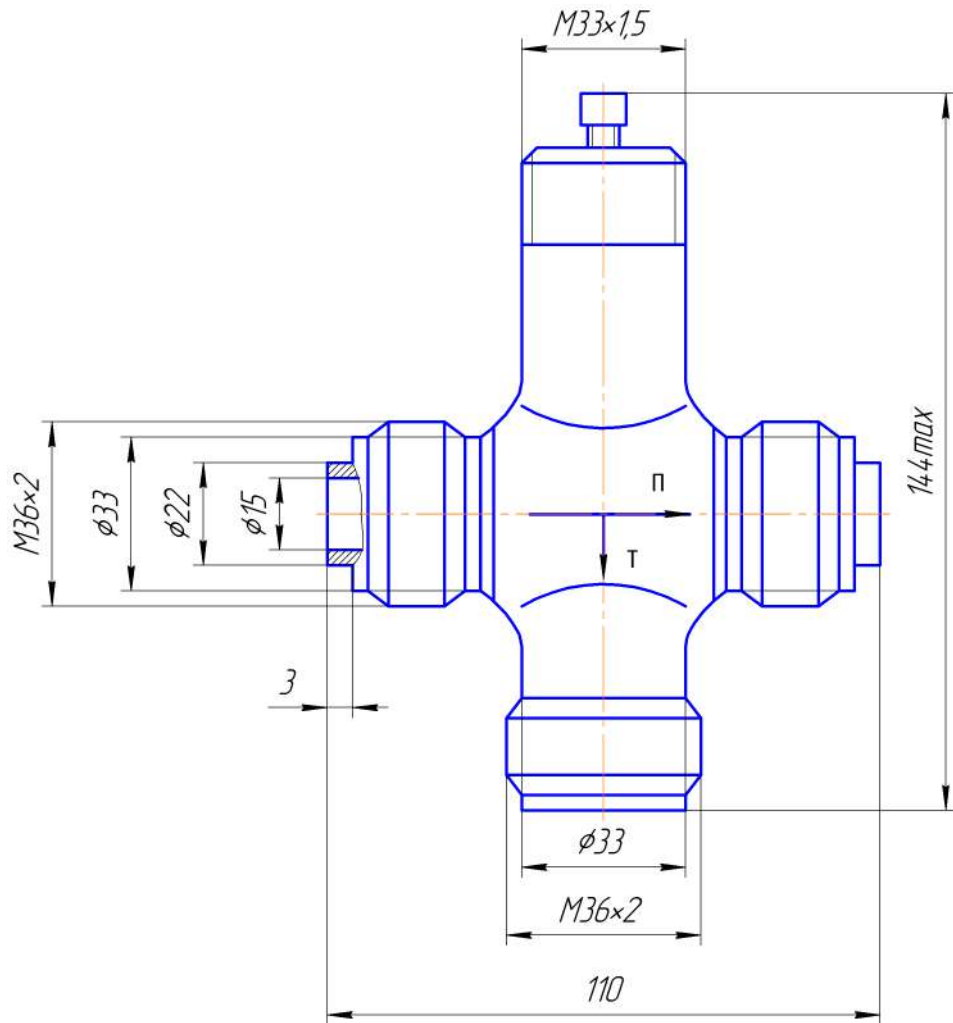
Приложение 4

Габаритные и присоединительные размеры регулирующего  
органа ДО-15



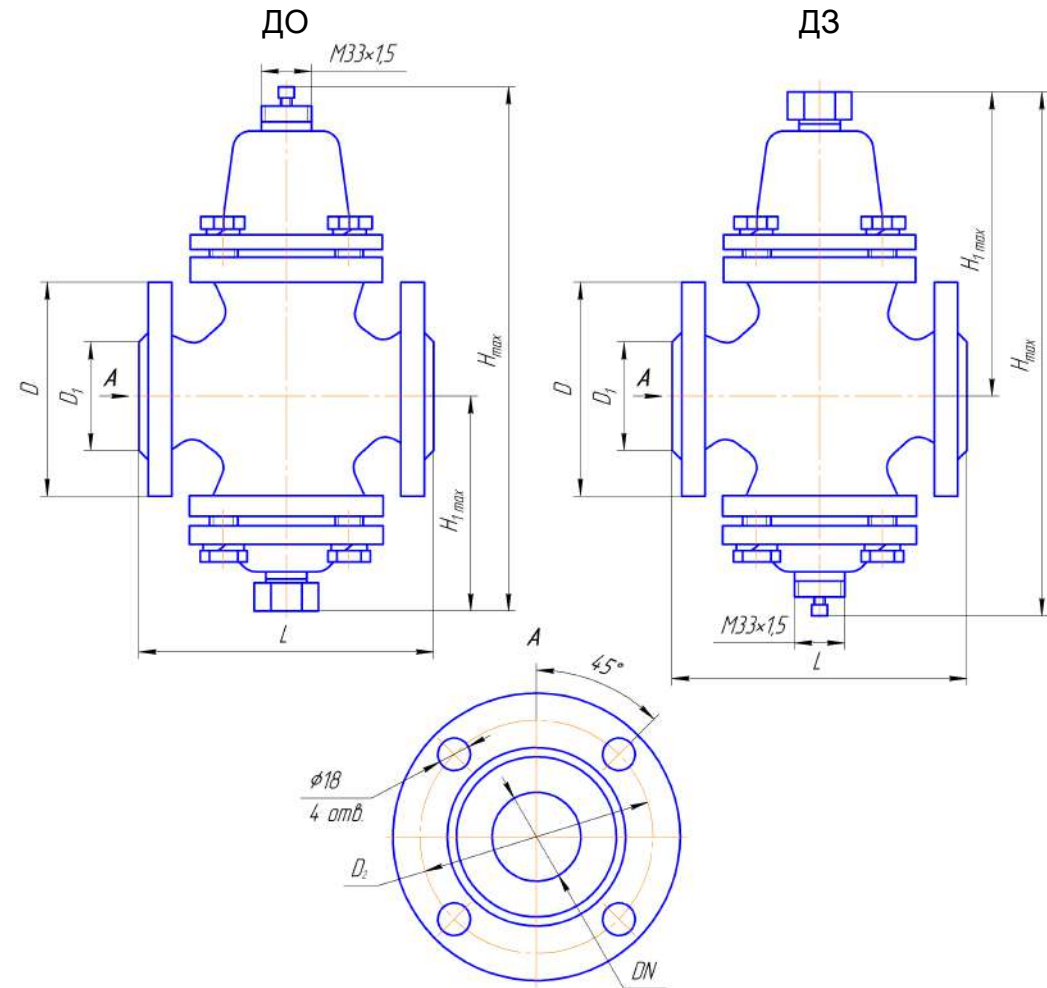
Масса, не более 1,4 кг

Приложение 5  
Габаритные и присоединительные размеры регулирующего органа TP-15



Масса, не более 1,6 кг

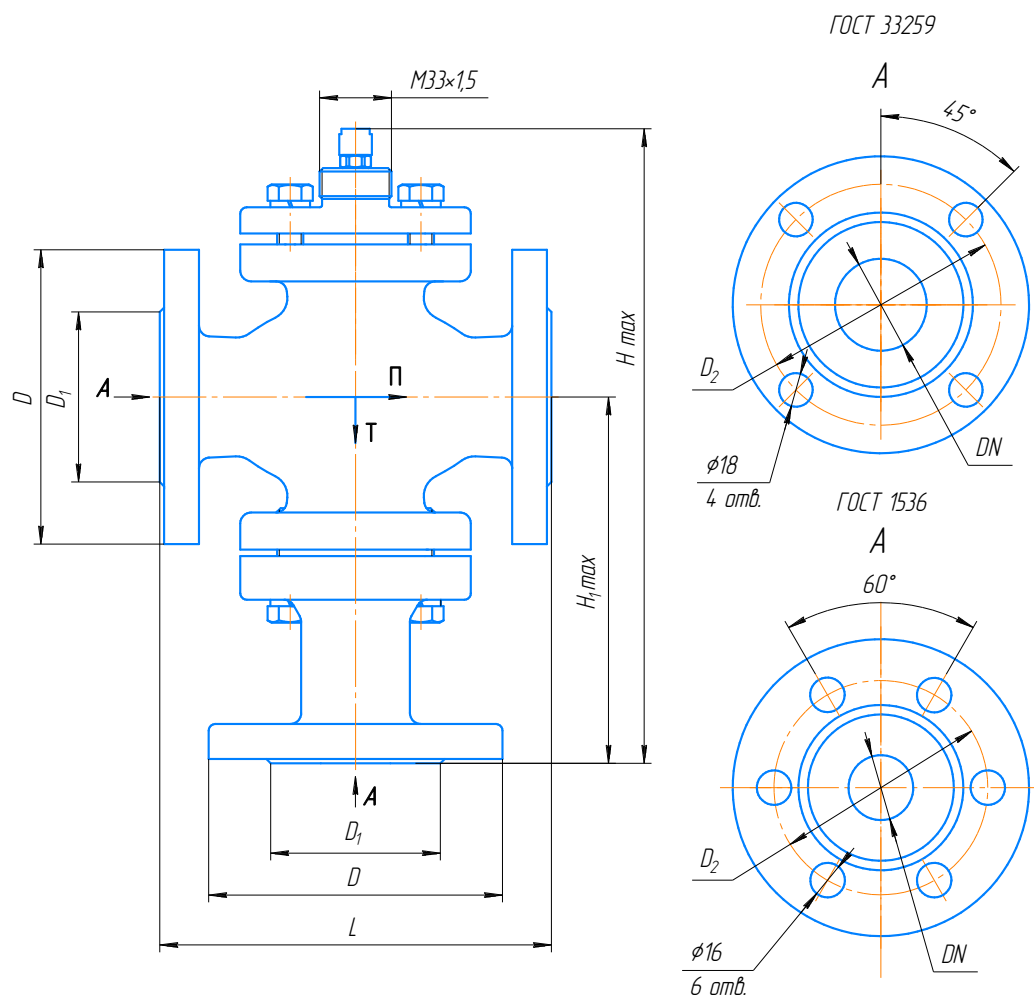
Приложение 6  
Габаритные и присоединительные размеры регулирующих органов ДО(ДЗ)-32, 50, 65



| Обозначение | DN, мм | Hmax, мм | L, мм | D, мм | D <sub>1</sub> , мм | D <sub>2</sub> , мм | H <sub>1, max</sub> , мм | Масса, кг, не более |
|-------------|--------|----------|-------|-------|---------------------|---------------------|--------------------------|---------------------|
| ДО-32       | 32     | 270      | 180   | 135   | 78                  | 100                 | 110                      | 12,1                |
| ДЗ-32       | 32     | 270      | 180   | 135   | 78                  | 100                 | 143                      | 12,1                |
| ДЗ-50       | 50     | 330      | 230   | 160   | 102                 | 125                 | 186                      | 24,0                |
| ДЗ-65       | 65     | 345      | 290   | 180   | 122                 | 145                 | 186                      | 32,5                |

## Приложение 7

### Габаритные и присоединительные размеры регулирующего органа TP-32, 50, 65



| Обозначение | ГОСТ  | DN, мм | H, мм | L, мм | D, мм | D <sub>1</sub> , мм | D <sub>2</sub> , мм | H <sub>1</sub> , мм | Масса, кг не более |
|-------------|-------|--------|-------|-------|-------|---------------------|---------------------|---------------------|--------------------|
| TP-32       | 1536  | 32     | 300   | 180   | 115   | 64                  | 83                  | 170                 | 13                 |
| TP-32       | 33259 | 32     | 300   | 180   | 135   | 78                  | 100                 | 170                 | 14                 |
| TP-50       |       | 50     | 409   | 230   | 160   | 102                 | 125                 | 198                 | 26                 |
| TP-65       |       | 65     | 460   | 290   | 180   | 122                 | 145                 | 217                 | 42                 |

215503, Смоленская обл. г. Сафоново, ул. Ленинградская,  
18 приёмная 2-84-15, отдел маркетинга 2-84-11